

Témata k profilové části ústní maturitní zkoušky z elektrotechnických předmětů

Platnost: jarní a podzimní zkušební období 2022

Obor: **39-41-L/01 - Autotronik**

ŠVP: *Autotronik*

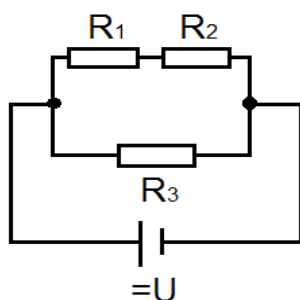
Témata:

1. Smíšený elektrický obvod

- Kirchhoffovy zákony
- řešení smíšeného elektrického obvodu

Př:

Řešte smíšený elektrický obvod:



Dáno:

$$U = 30V, R_1 = 1k\Omega, R_2 = 2k\Omega, R_3 = 3k\Omega$$

Vypočtěte:

$$R_C, I_C, U_1, U_2, U_3, I_1, I_2, I_3$$

2. Elektromagnetická indukce napětí

- účel, princip
- způsoby
- využití u generátorů napětí – dynama, alternátory, transformátory

3. Silové účinky magnetického pole na vodič s proudem

- princip
- vysvětlení dle vlastního schématu
- využití u motorů

4. Pasivní elektronické součástky

- rezistory
 - cívky
 - kondenzátory
- (vlastnosti, schematické značky, jednotky, druhy, konstrukce, použití)

5. Diody

- druhy diod
- činnost usměrňovací diody
- V-A charakteristika
- další diody (Zenerova, varikap, ...) – účel, schematické značky

6. Usměrňovače

- účel
- rozdělení
- lineární, blokové schéma, druhy, popis, činnost
- pulzní (spínané), blokové schéma, popis, činnost

7. Tranzistory

- druhy
- konstrukce bipolárního tranzistoru, popis, schematická značka
- VA charakteristika
- unipolární tranzistor – popis

8. Zesilovače

- účel
- vlastnosti
- blokové schéma
- zpětná vazba
- činnost podle schématu

9. Operační zesilovače

- účel
- vlastnosti
- popis OZ
- základní zapojení
- popis činnosti invertujícího operačního zesilovače

10. Základní logické funkce

- přehled a jejich význam
- pravdivostní tabulky
- jejich realizace pomocí spínačů a hradel
- jejich realizace pomocí hradla NAND

11. Akumulátory v motorových vozidlech

- účel
- konstrukce
- popis článku
- kapacita
- znaky nabití a vybití
- zásady údržby

12. Alternátory motorových vozidel

- účel
- popis
- činnost
- svorky automobilového alternátoru
- obvody alternátoru a jejich účel

13. Regulátory napětí alternátoru

- závislost velikosti vyrobeného napětí alternátoru
- účel
- druhy
- činnost podle schématu
- elektromagnetický regulátor
- elektronický regulátor

14. Klasické (bateriové) zapalování

- účel
- schéma – popis
- činnost
- účel jednotlivých částí

15. Elektronické zapalování

- účel
- popis podle schématu
- činnost
- snímače (Hallův snímač otáček, indukční snímač otáček))
- akční členy (koncový tranzistorový stupeň)

16. Plně elektronické zapalování

- účel
- popis podle schématu
- činnost
- snímače a akční členy
- zapalovací cívky – druhy, činnost

17. Spouštěče motorových vozidel

- účel
- druhy
- popis spouštěče s výsuvným pastorkem
- činnost spouštěče s výsuvným pastorkem
- spojky spouštěčů

18. Pomocná spouštěcí zařízení - žhavení motorů

- účel
- popis podle schématu
- činnost – fáze žhavení
- žhavicí svíčky – konstrukce

19. Komfortní elektronika motorového vozidla

- účel
- centrální zamykání
- ovládání oken
- ovládání polohy sedadla a řízení
- systém ochrany proti krádeži
- navigační systémy
(účel, popis, činnost podle schématu)

20. Pomocná elektrická zařízení

- vytápění – účel, legislativa, druhy, popis, činnost
- klimatizace – účel, složení, popis, činnost, náplně

Datum: 31.8.2021

Zpracoval – jméno, podpis: Ing. Petr Wasserbauer

*Za předmětovou komisi
schválil – jméno, podpis:* Ing. Pavel Maj

Schválil – jméno, podpis: Ing. Aleš Zouhar
